






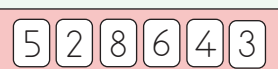
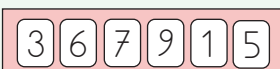
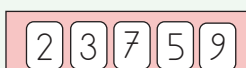
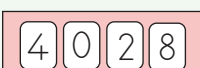
→ Aşağıdaki basamak değeri verilen sayıları yazalım.

	Basamak değeri		Basamak değeri		Basamak değeri
	5		8		6
	30		40		90
	700		0		600
	1000		3000		4000
			20000		

→ Aşağıda boş bırakılan yerleri doldurunuz.

	Basamak değeri		Basamak değeri
	20		10
	600		
	80000		90000

→ Aşağıda verilen doğal sayılardaki rakamların basamak değerlerini örnekteki yazalım.

	Basamak değeri		Basamak değeri
	$3 \times 1 = 3$		$5 \times 1 = 5$
	$4 \times 10 = 40$		$1 \times 10 = 10$
	$6 \times 100 = 600$		$9 \times 100 = 900$
	$8 \times 1000 = 8000$		$7 \times 1000 = 7000$
	$2 \times 10000 = 20000$		$6 \times 10000 = 60000$
	$5 \times 100000 = 500000$		$3 \times 100000 = 300000$
	Basamak değeri		Basamak değeri

➔ Aşağıdaki basamakları verilmiş sayıları kutulara yazalım.

Yüzler basamağı = 2  
 Onlar basamağı = 4  
 Birler basamağı = 8  
 Binler basamağı = 7  
 On binler basamağı = 5

On binler basamağı = 5  
 Birler basamağı = 3  
 Yüzler basamağı = 0  
 Binler basamağı = 7  
 Yüz binler basamağı = 1

Onlar basamağı = 4  
 Yüzler basamağı = 7  
 Birler basamağı = 8  
 Binler basamağı = 8  
 Yüz binler basamağı = 9

Birler basamağı = 5  
 On binler basamağı = 6  
 Yüz binler basamağı = 9  
 Binler basamağı = 3  
 Yüzler basamağı = 2

➔ Aşağıda basamak değerleri verilmiş sayıları kutulara yazalım.

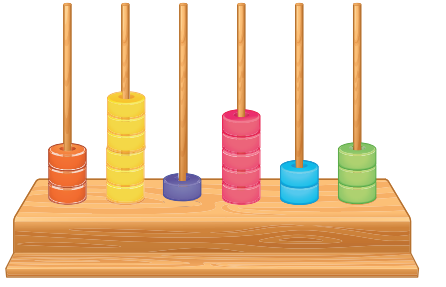
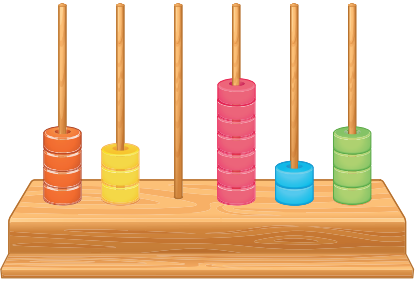
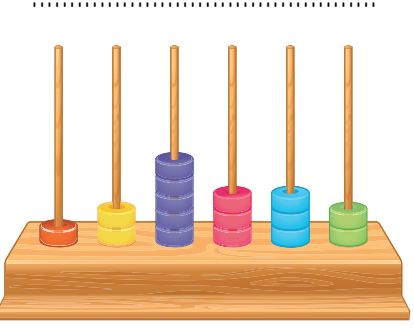
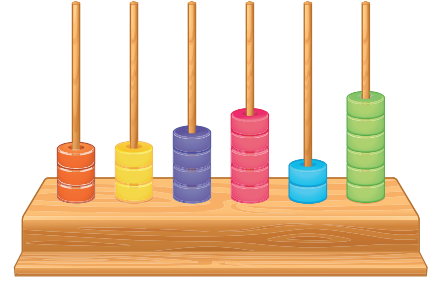
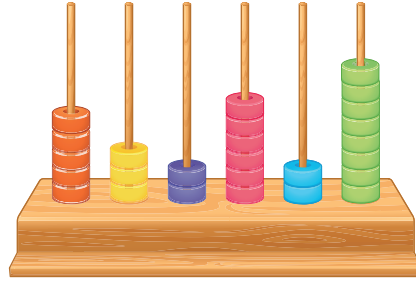
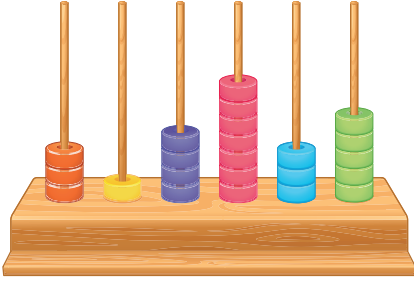
→ 4  
 → 50  
 → 800  
 → 3000  
 → 20 000

→ 5  
 → 0  
 → 100  
 → 3000  
 → 70 000

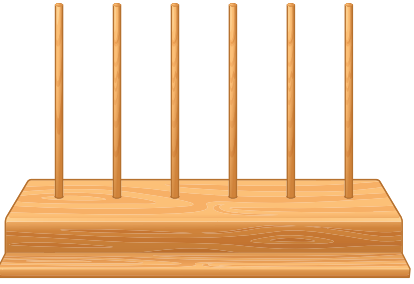
→ 6  
 → 60  
 → 400  
 → 0  
 → 10000  
 → 200 000

→ 9  
 → 20  
 → 600  
 → 1000  
 → 50 000  
 → 300 000

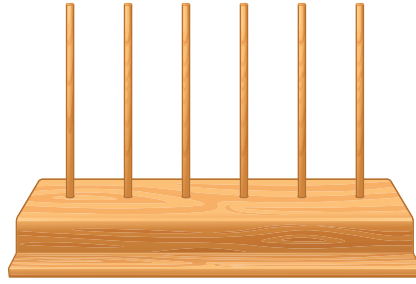
→ Abaküste gösterilen sayıları ve okunuşlarını yazalım.



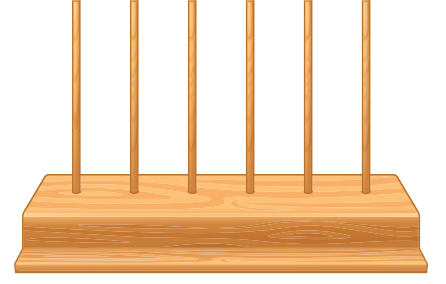
→ Aşağıda gösterilen sayıları abaküste gösterelim.



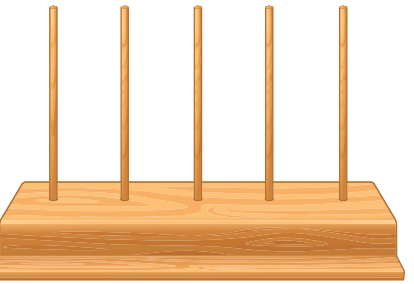
3 2 6 5 3 1



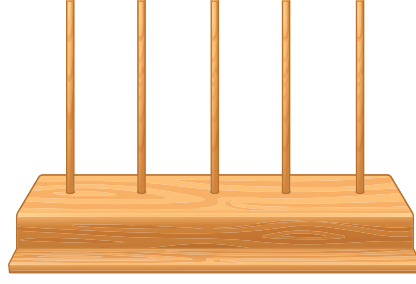
8 1 0 5 0 7



6 1 5 5 9 2



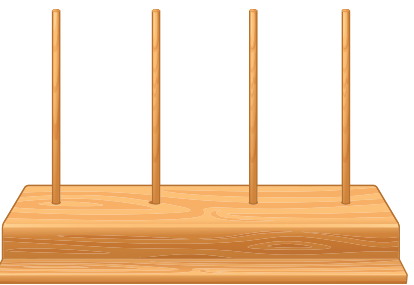
2 0 8 6 4



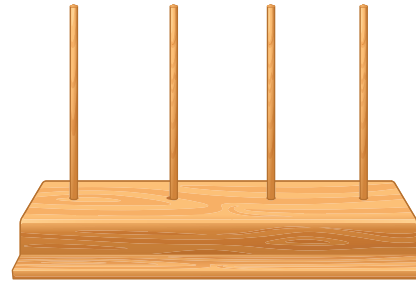
5 4 7 5 8



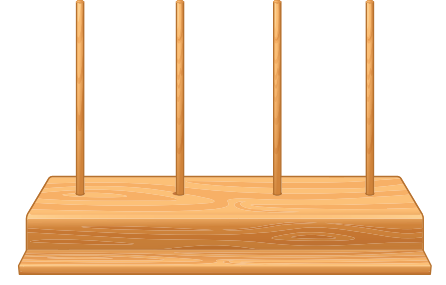
1 3 7 0 4



8 6 5 3



6 2 0 5



2 9 8 1