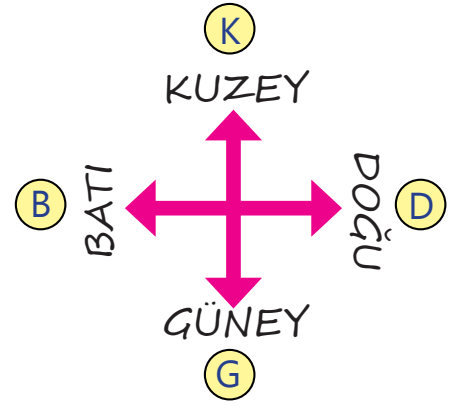
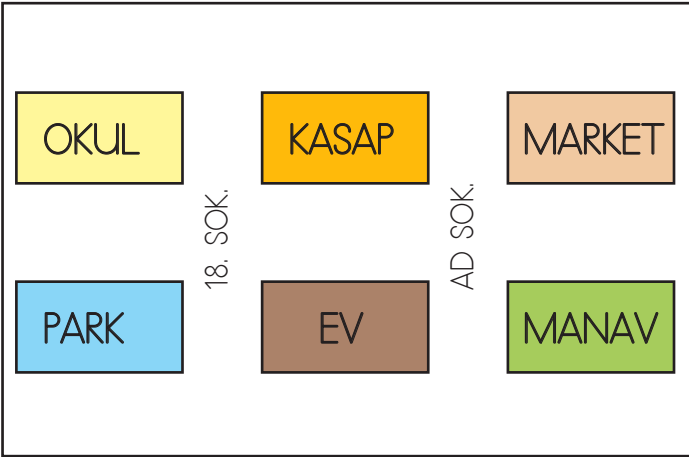




Aradığımız bir yerin nerede olduğunu bulmak için yönlerden yararlanırız. Mesela evimizin nerede olduğunu tarif etmek için yönleri ve evimizin çevresindeki market, kasap, manav, kırtasiye gibi yerleri de bilmemizde fayda var. Kroki, adres bulmayı kolaylaştıran basit bir çizimdir. Kroki çiziminde kare, üçgen, daire gibi geometrik şekiller kullanılabilir.

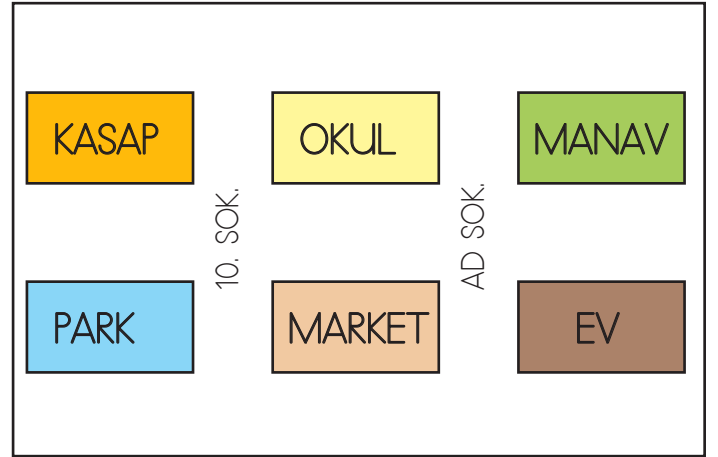


Aşağıdaki ifadeleri krokiye göre dolduralım.



- ➔ Okulun doğusunda vardır.
- ➔ Evin batısında vardır.
- ➔ Manav, marketindedir.
- ➔ Kasabın güneyinde vardır.
- ➔ Ev, parkındadır.
- ➔ Park batısında yer alır.
- ➔ Kasap kuzeyindedir.

Aşağıdaki ifadelerden doğru olanın başına "D", yanlış olanların başına "Y" yazalım.



- Marketin doğusunda park bulunmaktadır.
- Manavın güneyinde ev bulunmaktadır.
- Park, kasabın güneyindedir.
- Okul, marketin kuzeyindedir.
- Ev, marketin doğusundadır.
- Kasap, okulun batısındadır.
- Park, marketin doğusundadır.