

 Aşağıdaki soruları cevaplayalım.

1. Zalim aslan gücünü nasıl kullanıyormuş?

2. Zalim aslanın davranışlarından dolayı diğer hayvanlar nasıl hissediyormuş?


3. Aslanla konuşmak için giden hayvanlardan hangisi aslana durumu anlatmış?

4. Aslan, hayvanlar onunla konuştuğundan sonra ne yapmış?

5. Aslan, gücü azalınca bunu diğer hayvanların duymaması için ne yapmış?

6. Çevredeki aslanlar, zalim aslanın gücünün azaldığını duyunca ne yapmışlar?

7. Metnin ana fikri nedir?

 Aşağıdaki ifadelerden doğru olanlara (D) yanlış olanlara (Y) yazalım.

- Ormanın birinde çok güçlü, bir o kadar da zalim bir aslan yaşarmış.
- Bu aslan gücünü diğer hayvanları korumak için kullanırmış.
- Bu ormanda yaşayan diğer hayvanlar aslanın tavırlarından çok memnunmuş.
- Zalim aslan, gorilin anlattıklarına çok sinirlenmiş ve ona pençe atmış.
- Aslanın gücü tükenince bu durumdan hiçbir hayvanın haberi olmaması için güçlü gözükme-ye çalışmış.
- Aslanın yerini alan siyah aslan diğer hayvanlara eziyet etmeye devam etmiş.
- Siyah aslan gelince ormandaki tüm hayvanlar mutlu bir şekilde yaşamışlar.

 Aşağıdaki soruları cevaplayalım. Doğru olanları işaretleyelim.

1. Zalim aslanın gücü tükenince ormanın krallığını kim devralmış?
- A. Siyah aslan
B. Leopar
C. Goril
D. Tilki
2. Aşağıdaki atasözlerinden hangisi metnin ana fikrini en iyi şekilde anlatır?
- A. Bir elin nesi var, iki elin sesi var.
B. Gülü seven dikenine katlanır.
C. Üzüm üzüme baka baka kararır.
D. İyilik eden iyilik bulur.

 Aşağıdaki cümlelerin anlamlarına göre numaralarını aşağıdaki kutulara yazalım.

1. Güneş kadar parlamış saçların.

2. Adana'nın sıcaklığı buraya benzemez.

3. Cumartesi günü, güne göre daha sıcaktı.

4. Hastalandığından dolayı doktora gitti.

5. Pazardan zehir gibi acı biber aldım.

6. Yıkılmayan çamaşırlar dağ gibi olmuş.

7. Yediğim yemek dünküden daha güzeldi.

8. Yağmur yağdığı için dışarı çıkamadık.


9. Dikkatsizce koştuğu için yere düştü.

10. Sınıfta en hızlı koşan Selim'dir.

Neden Sonuç Cümleleri

Benzetme Cümleleri

Karşılaştırma Cümleleri

 Aşağıdaki cümlelerin başında (B) yazıyorsa benzetme, (K) yazıyorsa karşılaştırma, (N) yazıyorsa neden-sonuç anlamına gelecek cümleler kuralım.

K

B

N

K

B

N



 Aşağıda verilen sözcükleri yapılarına göre uygun kutulara yazalım.



silgi



kızgın



şişeler



babam



yüzbaşı



simitçi



anayasa



kalemlik



bilgisayar



masalar



biçerdöver



çantam

.....
.....
.....
.....

Basit

.....
.....
.....
.....

Türemiş

.....
.....
.....
.....

Birleşik

 Aşağıdaki kelimeleri örnekteki gibi çözümleyelim. Türlerini yazalım.

anadolu » ana + dolu

Birleşik

evli »

.....

hanımeli »

.....

yolcu »

.....

kahveler »

.....

samanyolu »

.....

ayakkabı »

.....

ağaçsız »

.....

köpekler »

.....

gecegülü »

.....


buzluk »

.....

mirasyedi »

.....

 Aşağıdaki büyük harflerin kullanıldığı bazı yerler verilmiştir. Yandaki boşluklara bir tane örnek yazalım.

 Sanat eserleri, gazete, dergi ve kitap adlarının ilk harfi büyük yazılmalıdır.




 Kişi adları ve soyadları büyük harfle başlar.




 Takma adlar büyük harfle başlar




 Din, lehçe, boy, millet ve devlet isimleri büyük harf ile başlar.



 Yıldız ve gezegen isimlerinin ilk harfleri büyük yazılır.



 Hayvanlara verilen isimler büyük harf ile başlar.



 Verilen cümlelerdeki büyük harflerin kullanımı ile ilgili hataları düzelterip cümleleri baştan yazalım.



Bu sabah okumuzda İstiklal marşımız coşkulu bir şekilde okundu.



23 Nisan Ulusal egemenlik ve çocuk bayramında sınıfça bir program hazırladık.



Dedemin çiftliğine Temmuz'un son Pazar günü gideceğiz.




Bu topraklarda konuşulan dillerden bir tanesi de oğuzcadır.



Babamın en sevdiği sanatçı aşık Veysel'dir.



 Aşağıdaki cümlelerde geçen eylemlerin altını çizelim. Zamanını örnekteki gibi altlarına yazalım.



Ahmet gelmeyecekmis bizimle parka.

Gelecek



Buradaki herkes az önce gitti.



Parkta oyun oynadı arkadaşlarıyla.



Hafta sonu pikniğe gideceğiz.



Bu ödevi sen mi yaptın?



Biz görmeden çıkmış okuldan.



Yaptığı hareketler beni çok üzüyor.



O kadar ısrar etmemize rağmen kalmadı.



Yazın çok güzel anılar biriktirdik.



Kütüphanede kitap okuyorlar.

 Aşağıda verilen eylemlerin geçmiş, gelecek ve şimdiki zamanlı hallerini örnekteki gibi yazalım.

Eylem	Geçmiş	Şimdiki	Gelecek
git	gitti	gidiyor	gidecek

Eylem	Geçmiş	Şimdiki	Gelecek
yap

Eylem	Geçmiş	Şimdiki	Gelecek
et

Eylem	Geçmiş	Şimdiki	Gelecek
otur

Eylem	Geçmiş	Şimdiki	Gelecek
kokla

Eylem	Geçmiş	Şimdiki	Gelecek
yat

Eylem	Geçmiş	Şimdiki	Gelecek
çalış

Eylem	Geçmiş	Şimdiki	Gelecek
yaz

Eylem	Geçmiş	Şimdiki	Gelecek
oku

Eylem	Geçmiş	Şimdiki	Gelecek
koş



Selim, bahçesine 1 m 45 cm boyunda bir fidan diyor. Bu fidan her ay 30 cm uzuyor. Bu fidanın boyu 12 ay sonra kaç m, kaç cm olur?



Çözüm:



Bir araç iki şehir arasında önce 20 km 80 m, daha sonra 15 km 55 m gittikten sonra şehre ulaşıyor. Buna göre bu iki şehir arası kaç m'dir?



Çözüm:



Ahmet'in bir kulacı 32 cm gelmektedir. Ahmet'in 15 kulacı kaç m, kaç cm'ye eşittir?



Çözüm:



Bir tavşan dakikada 25 m yol alabiliyor. Buna göre bu tavşan bir saatte kaç cm yol alır?



Çözüm:



Bir çiftçi bahçesine 100 cm aralıklarla 65 adet fidan diyor. Buna göre bu çiftçinin bahçesi kaç m, kaç cm'dir?



Çözüm:



Serdar'ın bir karışının uzunluğu 150 mm'dir. Serdar karışı ile evindeki masanın uzunluğunu ölçmüş ve 15 karış geldiğini görmüştür. Bu göre bu masa kaç cm, kaç mm'ye eşittir?



Çözüm:



Suzan'ın bir adımı 86 cm gelmektedir. Suzan evinin en yakınındaki markete gitmek için 45 adım attığına göre ev ile market arası kaç m, kaç cm'ye eşittir?



Çözüm:



Her gün 2 km koşu yapan bir sporcunun, 355 m ve 475 m koşuktan sonra koşacağı kaç m yolu kalır?



Çözüm:



365 km olan bir yolun 150000 m'sini giden bir otomobilin gideceği kaç km yolu kalmıştır?



Çözüm:



100 km hızla giderek 6 saatte gideceği yere ulaşan bir otomobilin gittiği yol kaç metredir?



Çözüm:



Merve ile Derya'nın boy uzunlukları toplamı 2 m 53 cm'dir. Merve, Derya'dan 21 cm uzun olduğuna göre Derya'nın boyu kaç cm'dir?



Çözüm:



Bir araç gideceği yere hareket ederek önce 4 km, daha sonra 750 m yol aldı. Gideceği yere varmak için 3 km daha yolu kaldı. Bu aracın başlangıç noktası ile gideceği yer arası kaç metredir?



Çözüm:



Sezen'in evi ile okulu arası 1000 m'dir. Sezen okula gidip eve döndüğünde kaç km yol yürümüş olur?



Çözüm:



Arda günde 3500 m koşuyor. Arda 2 haftada kaç km kaç m koşmuş olur?



Çözüm:



25 metrelik bir halatın önce 450 cm'si, daha sonra 750 cm'si kullanıldı. Kullanılmayan kaç cm halat kalır?



Çözüm:

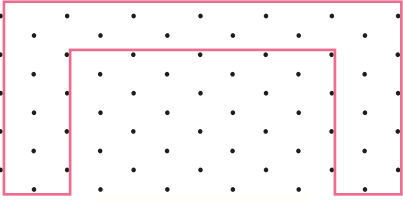
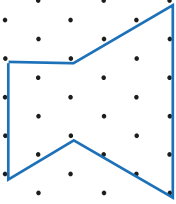
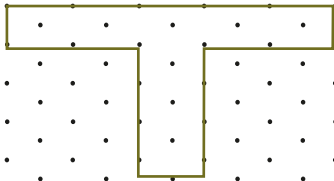
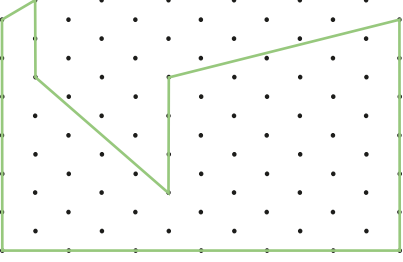
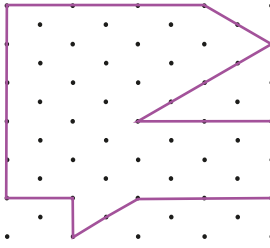
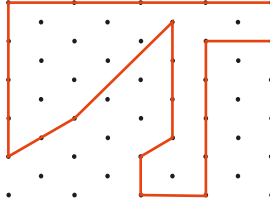
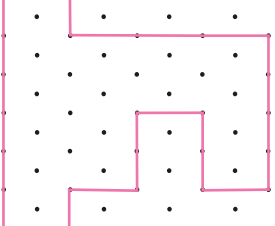
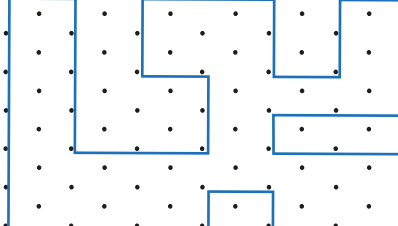
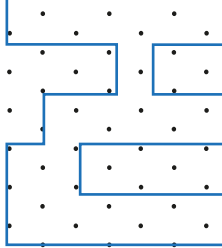


Kısa kenarı 80m, uzun kenarı 120 m olan bir dikdörtgen şeklindeki arsanın çevresine 4 sıra tel örgü çekilecektir. Bu işlem için kaç cm tel gerekir?




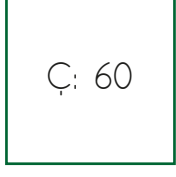


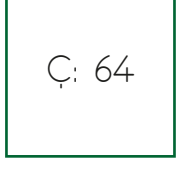
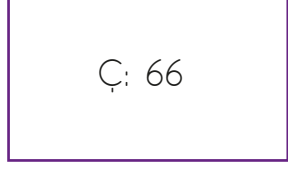



Çözüm:

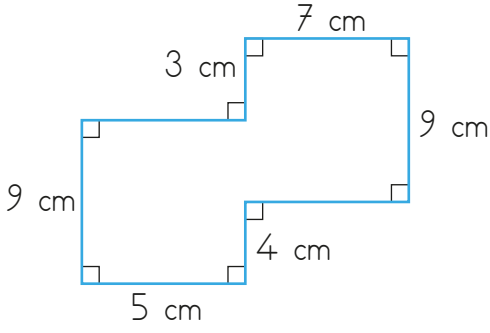
➔ Aşağıdaki şekillerin çevre uzunluklarını bulalım. (iki nokta arası 1 birimdir.)

		
C=	C=	C=
		
C=	C=	C=
		
C=	C=	C=

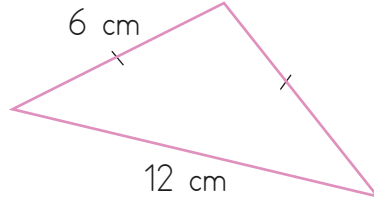
➔ Aşağıdaki çevre uzunlukları verilen karelerin bir kenar uzunluğunu; çevre uzunluğu ve bir kenar uzunluğu verilen dikdörtgenin verilmeyen kenar uzunluğunu bulalım.

		
Ç: 40	5cm Ç: 45	20cm Ç: 60
Kenar: cm	Uzun Kenar: cm	Kısa Kenar: cm
		
Ç: 60	8cm Ç: 56	15cm Ç: 44
Kenar: cm	Uzun Kenar: cm	Kısa Kenar: cm
		
Ç: 64	11cm Ç: 66	22cm Ç: 74
Kenar: cm	Uzun Kenar: cm	Kısa Kenar: cm

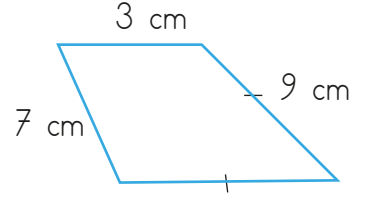
➔ Aşağıda modellenen düzlemsel şekillerin çevre uzunluklarını bulalım.



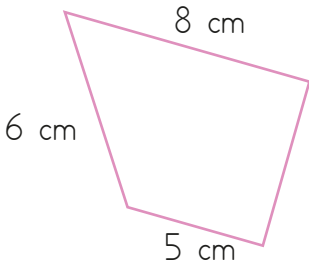
$$\text{Ç} = \dots\dots\dots\text{cm}$$



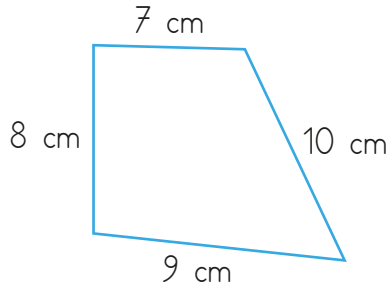
$$\text{Ç} = \dots\dots\dots\text{cm}$$



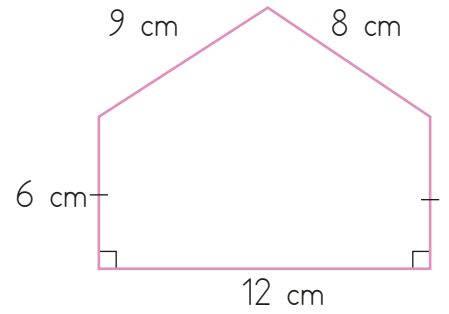
$$\text{Ç} = \dots\dots\dots\text{cm}$$



$$\text{Ç} = \dots\dots\dots\text{cm}$$

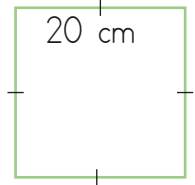


$$\text{Ç} = \dots\dots\dots\text{cm}$$

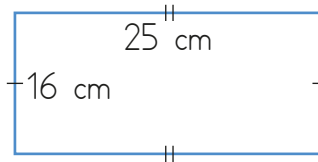


$$\text{Ç} = \dots\dots\dots\text{cm}$$

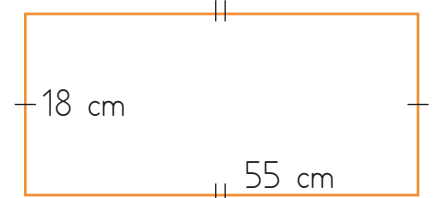
➔ Aşağıdaki düzlemsel şekillerin çevresini hesaplayalım.



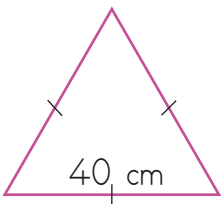
$$\text{Ç} = \dots\dots\dots\text{cm}$$



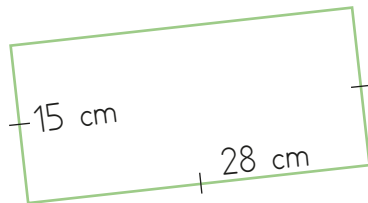
$$\text{Ç} = \dots\dots\dots\text{cm}$$



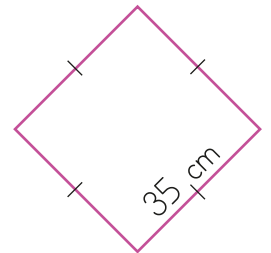
$$\text{Ç} = \dots\dots\dots\text{cm}$$



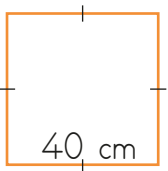
$$\text{Ç} = \dots\dots\dots\text{cm}$$



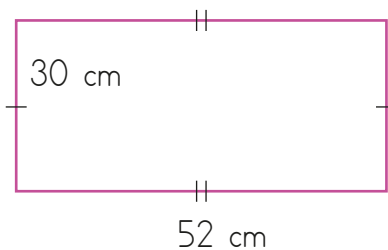
$$\text{Ç} = \dots\dots\dots\text{cm}$$



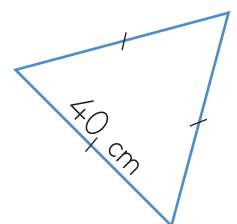
$$\text{Ç} = \dots\dots\dots\text{cm}$$



$$\text{Ç} = \dots\dots\dots\text{cm}$$

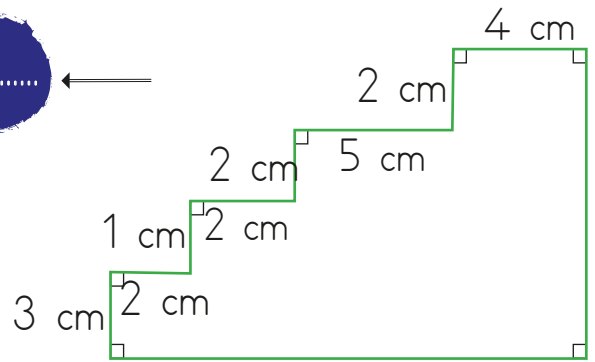
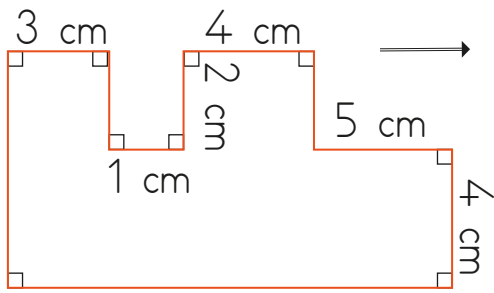
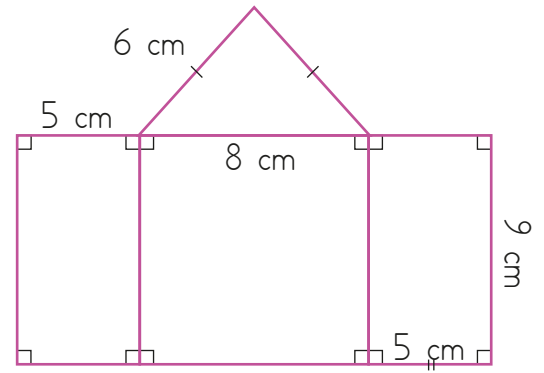
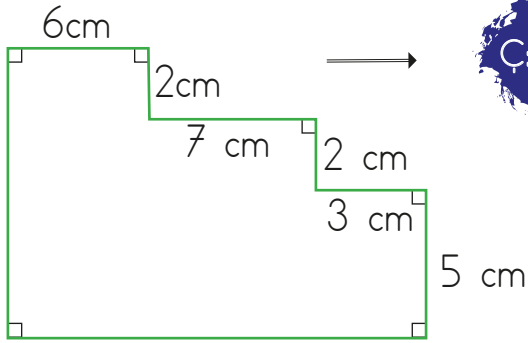


$$\text{Ç} = \dots\dots\dots\text{cm}$$

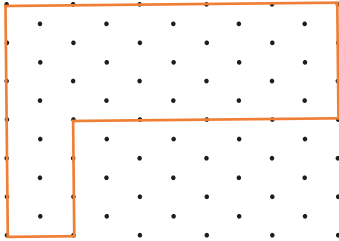


$$\text{Ç} = \dots\dots\dots\text{cm}$$

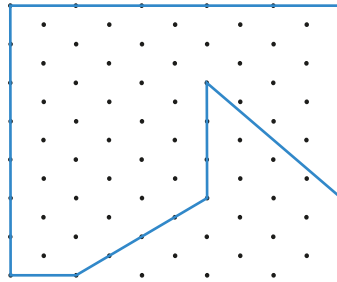
➔ Aşağıdaki düzlemsel şekillerin çevre uzunluklarını dairelere yazalım.



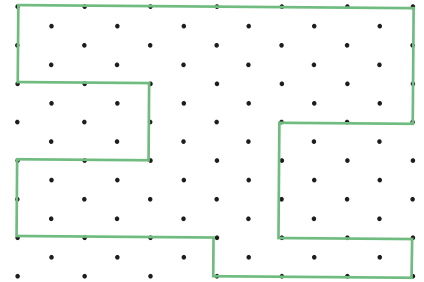
➔ Aşağıdaki şekillerin çevre uzunluklarını bulalım.



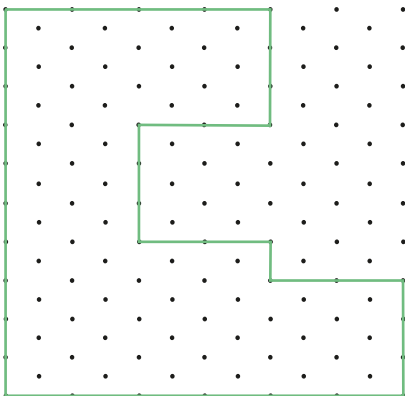
Çevre=br



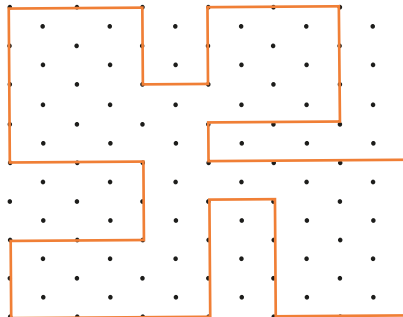
Çevre=br



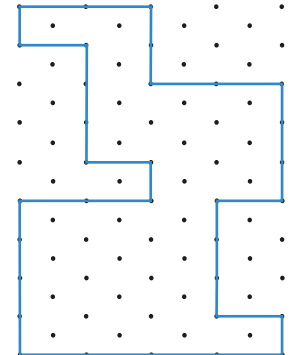
Çevre=br



Çevre=br

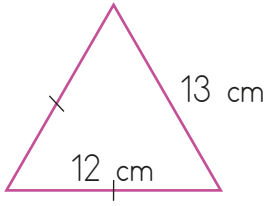


Çevre=br

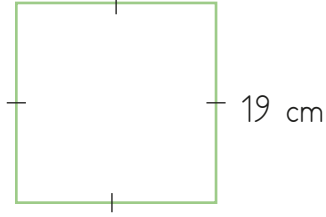


Çevre=br

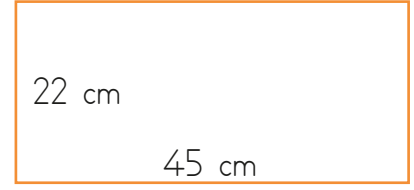
➔ Aşağıdaki düzlemsel şekillerin çevresini hesaplayalım.



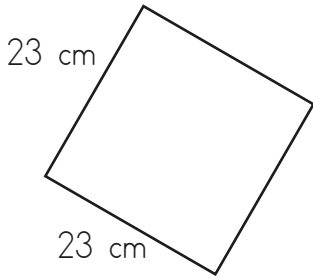
$$\text{Ç} = \dots\dots\dots$$



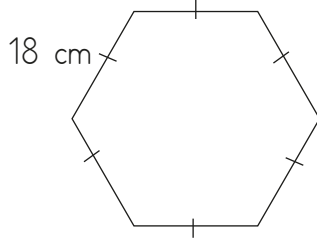
$$\text{Ç} = \dots\dots\dots$$



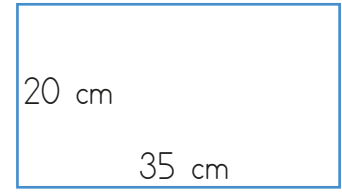
$$\text{Ç} = \dots\dots\dots$$



$$\text{Ç} = \dots\dots\dots$$

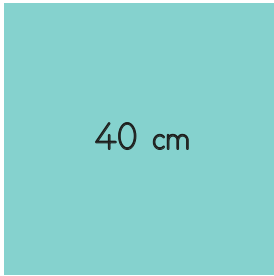


$$\text{Ç} = \dots\dots\dots$$



$$\text{Ç} = \dots\dots\dots$$

➔ Aşağıda çevresi verilen düzlemsel şekillerin verilmeyen kenar uzunluklarını yazalım.

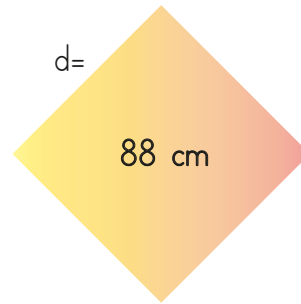


$$a =$$



$$b =$$

$$c = 30 \text{ cm}$$

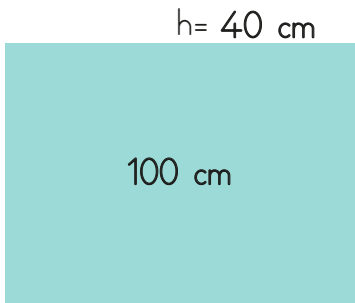


$$d =$$

$$f =$$

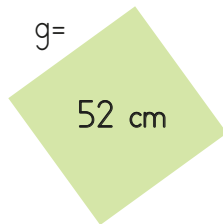


$$e =$$



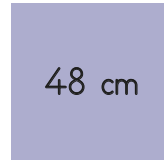
$$h = 40 \text{ cm}$$

$$i =$$



$$g =$$

$$52 \text{ cm}$$



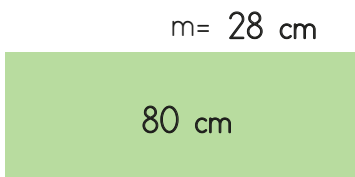
$$48 \text{ cm}$$



$$i =$$

$$120 \text{ cm}$$

$$j = 35 \text{ cm}$$



$$m = 28 \text{ cm}$$

$$n =$$



$$l =$$

$$70 \text{ cm}$$

$$k = 15 \text{ cm}$$

 Aşağıdaki cümleleri, verilen sözcüklerden uygun olanları ile tamamlayalım.

okuldaki

çevremize

ilerledikçe

evdeki

bireyin

sorumluluktur

vergi

özenli

 Öğrenci olarak derslerimize gerektiği kadar çalışmak önemli bir

 vermek, vatandaşların ülkelerine karşı sorumluluklarından bir tanesidir.

 Geri dönüşüme önem vermek karşı olan sorumluluklardan bir tanesidir.

 Her yaşadığı ülkeye karşı sorumlulukları vardır.

 Okuldaki araç ve gereçleri kullanmak sorumluluklarımızdandır.

 Yaşımız üzerimize düşen sorumlulukların sayısı da artar.

 Kardeşimizle iyi geçinmek sorumluluklarımızdan bir tanesidir.

 Öğretmenimizi dikkatli dinlemek sorumluluklarımızdan bir tanesidir.

 Aşağıdaki ifadelerin dairelerine doğru ise (D) yanlış ise (Y) yazalım.

 Ailedeki ev işlerinden o ailedeki her birey sorumludur.

 On sekiz yaşına gelene kadar çocukların sorumlulukları yoktur.

 Her bireyin yaşadığı ülkeye karşı çeşitli sorumlulukları vardır.

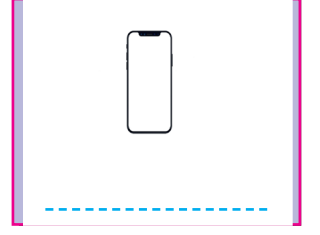
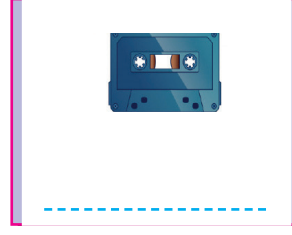
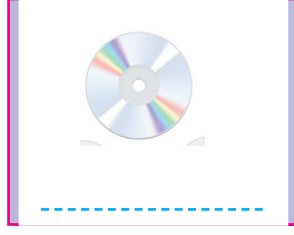
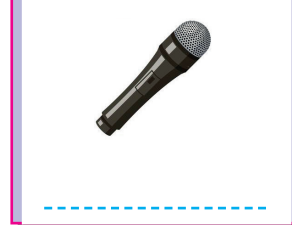
 Haklarımızı kullanırken başkalarının haklarına zarar vermemek sorumluluklarımızdandır.

 Mutlu bir ailede çocuklara sorumluluk verilmez.

 Oyun oynamak sorumluluklarımızdan bir tanesidir.

 Toplum içindeki rollerimizin gereğini yerine getirmek sorumluluklarımızdan bir tanesidir.

 Aşağıda verilen aletlerin hangi amaçla kullanıldıklarını altlarına yazalım.



 Aşağıdaki ifadelerin dairelerine doğru ise (D) yanlış ise (Y) yazalım.

- Megafon sesin şiddetini arttırmaya yarayan bir alettir.
- Ses teknolojilerinin gelişmesi ile iletişim araçlarından radyo ortaya çıkmıştır.
- Tesla tarafından icat edilen ilk ses kayıt cihazı fonograf-
- Titreşen her cisim ses üretir.
- Kalabalık ortamlarda yüksek sesle konuşmak daha iyi duyulmamızı sağlar.
- Yüksek sesle müzik çalınan yerlerde ses yalıtımının olması ses kirliliğini önler.



 Aşağıda ifadeleri anlamlı olacak şekilde eşleştirelim.

Kütüphaneye gittiğimizde

Hava alanları şehrin dışına yapılırsa

Trafikte çok zor durumda kalmadıkça

Evlerimizdeki yüksek ses çıkaran elektrikli aletler

Evlere ses girişi ve ses çıkışı azaltmak için

Ses kirliliğinin bulunduğu iş ortamlarında

gürültü kirliliği azalar.

duvarlara yalıtım yapılmalıdır.

geç saatlerde çalıştırılmamalıdır.

verimlilik düşüktür.

ses yapmamaya dikkat etmeliyiz.

korna çalmamaya dikkat edilmelidir.

1. Boşlukları dolduralım.

1 Mary is a teacher. She works at a

2 Bill is a fireman. He works at a

3 Jane is a nurse. She works at a

4 Maria is a singer. She works at a

2. Boşlukları verilenlerle dolduralım.

1 Ahmet is a vet. He likes

2 Suna is a policewomen. She likes

3 Cindy is a writer. She likes

4 Mehmet is a farmer. He likes

- ▶ writing a book.
- ▶ growing fruits and vegetables.
- ▶ helping animals.
- ▶ helping people.

3. Boşluklara uygun olanı yazalım. (in - on - under - near - behind - in front of)

1 The pencil is the box.



2 The bottle is the box.



3 The bird is the car.



4 Keloğlan is the table.

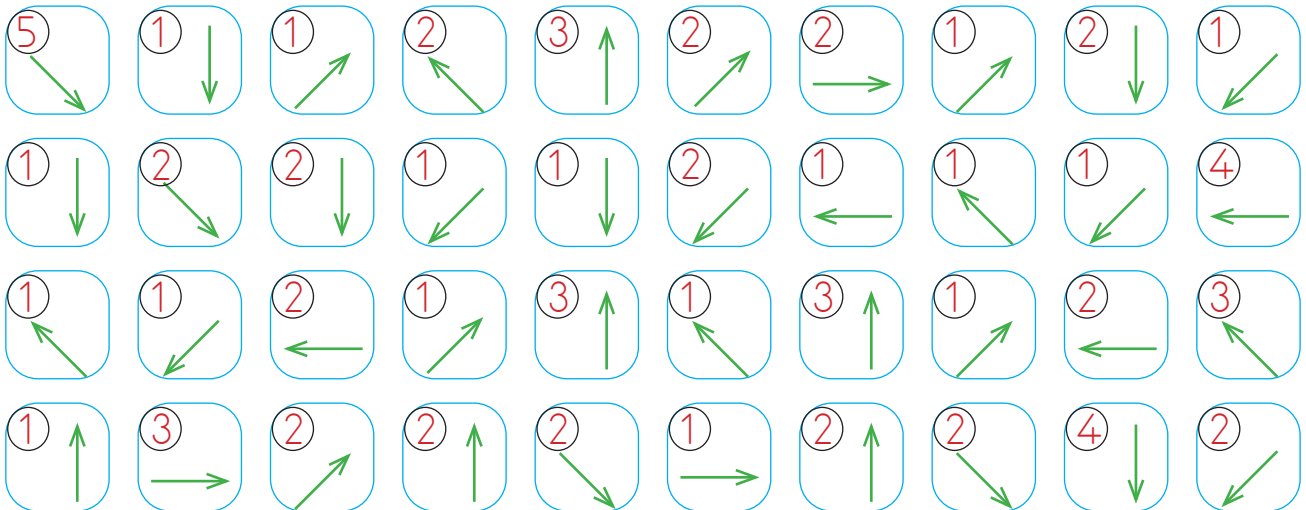
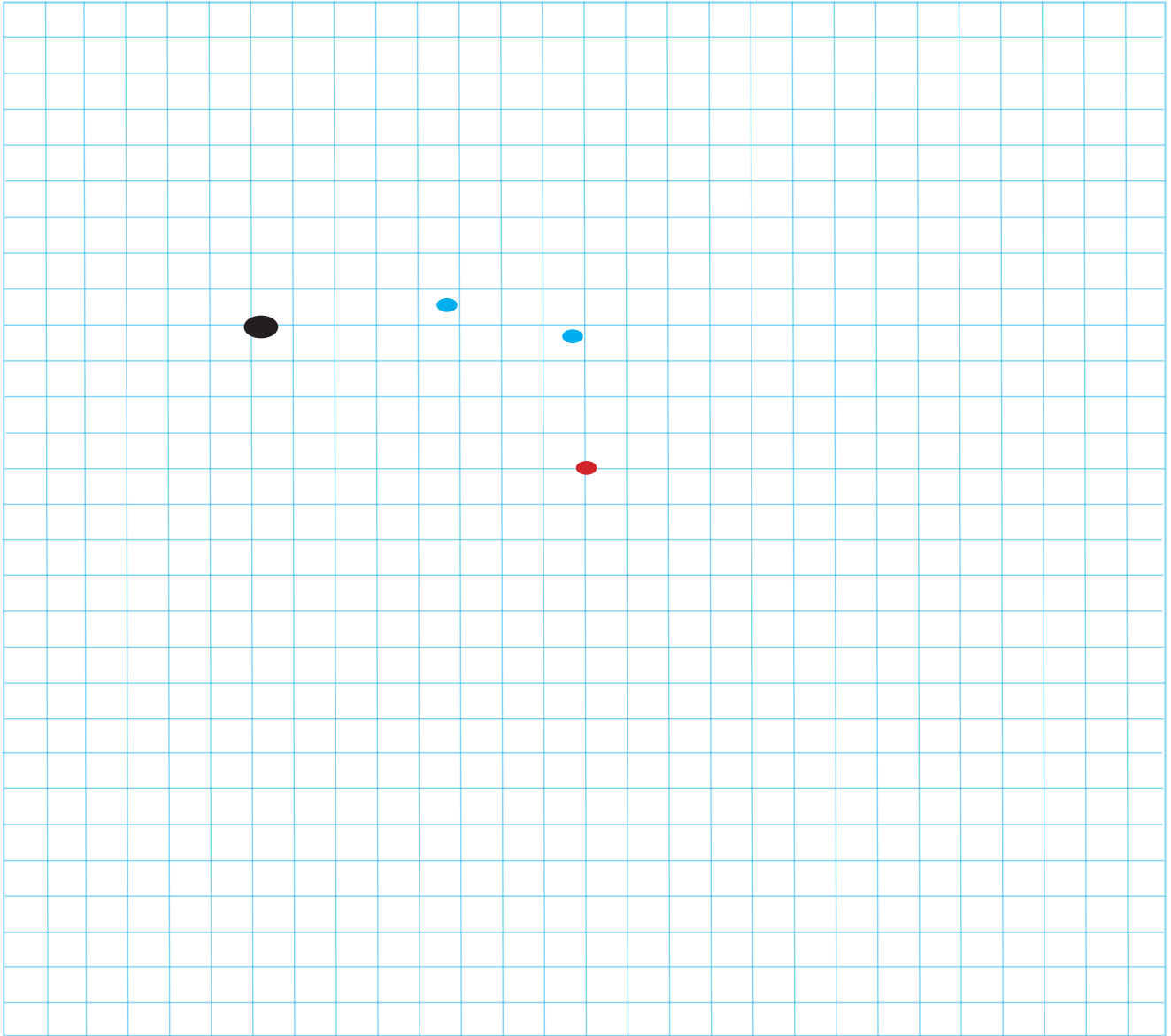


5 The glass is the bottle.



6 Keloğlan is the car.

👉 Yönergeleri takip ederek gizli resmi bulup boyayalım. Kırmızı noktadan başlayalım.



1. Aşağıdaki cümlelerin hangisi karşılaştırma anlamı içerir?
- A. Öğretmen sınıfa geldiği an herkes sustu.
B. Hasta olduğu için bizimle gelemeyecek.
C. Bulaşıklar dağ gibi olmuş.
D. Sınıfta ondan daha fazla çalışan yoktur.

2.

gecegölü	mirasyedi	hanımeli
ağaçsız	evli	samanyolu

Yukarıdaki kutularda kaç tane birleşik kelime yazılıdır?

- A. 2
B. 3
C. 4
D. 5
3. Aşağıdaki cümleleri hangisinde yazım hatası yapılmıştır?
- A. Karadeniz Bölgesi ülkemizin Kuzeyindedir.
B. Yeni arkadaşımın adı Minnoştur.
C. Çanakkale Köprüsünü ilk defa gördüm.
D. Reşat Nuri Güntekin'in Çalığışu romanını okuyormuş.

4. Aşağıdaki sözcüklerden hangisi herhangi bir ek almamıştır?

- A. **suluk** B. **saygısız**
C. **ormanlar** D. **yukarı**

5. Aşağıdaki cümlelerde geçen eylemlerden hangisi geçmiş zamanlıdır?

- A. Mehmet ormanda koşmaya gidiyor.
B. Yazın dedemlere gideceğiz.
C. Salı günleri kütüphaneye gider.
D. Çok ses olduğu için bizi duymamış.

6.



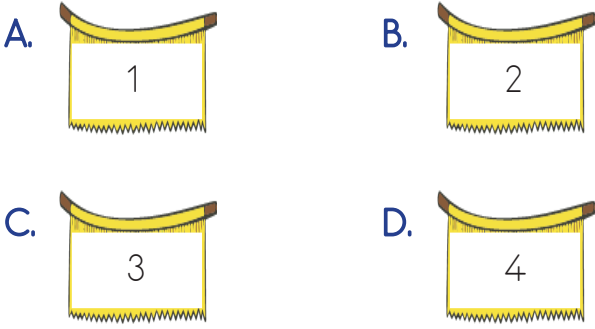
Yukarıdaki kelime ile ilgili aşağıda söylenenlerden hangisi doğrudur?

- A. Yapısına göre basit ve çoğuldur.
B. Yapısına göre türemiş ve çoğuldur.
C. Yapısına göre birleşik basit ve tekildir.
D. Yapısına göre türemiş ve tekildir.

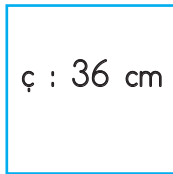
1. Hasan bir günde 400 m koşmaktadır. Hasan bir ayda kaç km koşar? (1 ay 30 gün olarak hesaplanacaktır.)

A. 11
B. 12
C. 13
D. 14

2. Bir kitabın kalınlığı 10 cm'dir. 20 tane kitap üst üste konulursa kaç m'lik bir yükseklik oluşur?



3.



Yukarıda çevre uzunluğu verilen karenin bir kenarı kaç cm'dir?

A. 6
B. 7
C. 8
D. 9

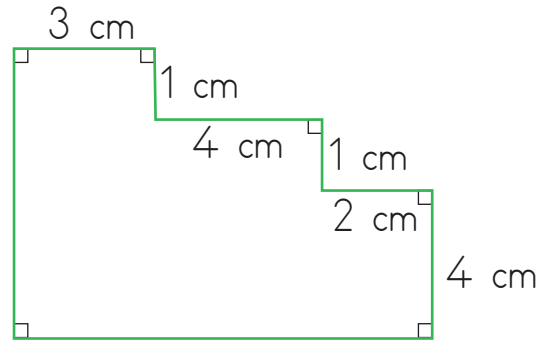
4.

25800 m

Yukarıda m cinsinden verilen uzunluğun km ve m cinsinden ifade edilmiş şekli aşağıdakilerden hangisidir?

A. 24 km 800 m
B. 25 km 800 m
C. 25 km 8 m
D. 26 km 800 m

5.



Yukarıdaki düzlemsel bölgenin çevre uzunluğu kaç cm'dir?

A. 30
B. 32
C. 34
D. 36

1. "Çocuk Hakları Sözleşmesi" aşağıdaki tarihlerden hangisinde imzalanmıştır?

- A. 19 Aralık 1987
- B. 20 Kasım 1989
- C. 14 Kasım 1991
- D. 17 Aralık 1995

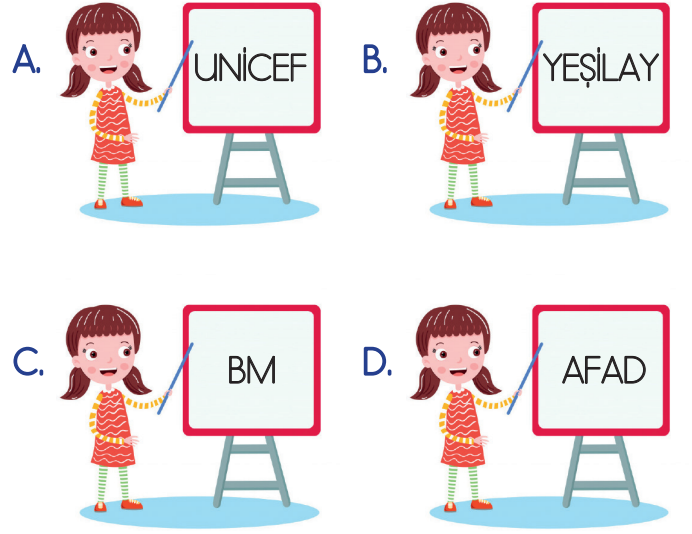
2. Aşağıda ifade edilen sorumluluklardan hangisi diğerlerinden farklı bir alanla ilgilidir?

- A. Kardeşimle iyi geçinmek sorumluluklarımdan bir tanesidir.
- B. Okuldaki araç ve gereçleri düzenli kullanmalıyız.
- C. Sofra kurulurken annemize yardımcı olmalıyız.
- D. Kullanacağımız kıyafetleri çıkarırken dolaptaki diğer kıyafetleri dağıtmamalıyız.

3. Aşağıdaki ifadelerden hangisi yanlıştır?

- A. Ailedeki ev işlerinden o ailedeki her birey sorumludur.
- B. Haklarımızı kullanırken başkalarının haklarına zarar vermemek sorumluluklarımızdandır.
- C. Her bireyin yaşadığı ülkeye karşı çeşitli sorumlulukları vardır.
- D. On sekiz yaşına gelene kadar çocukların sorumlulukları yoktur.

4. Aşağıdaki kuruluşlardan hangisi çocuk haklarını korumak için kurulmuştur?



5.

- Okul çalışanlarına saygılı davranmak
- Öğretmenimizi dikkatli dinlemek
- Çevremizi kirliletmemek
- Seçimlerde oy kullanmak
- Parktaki çiçekleri koparmamak

Yukarıdakilerden kaç tanesi on sekiz yaşın altındaki bir bireyin sorumluluklarındandır?

- A. 2
- B. 3
- C. 4
- D. 5

1. Aşağıdaki ifadelerden hangisi yanlıştır?
- A. Ses, dalgalar halinde yayılır.
 B. Ses, her ortamda aynı hızla ya-
 C. Ses kaynağına yaklaştıkça sesin şiddeti artar.
 D. Yoğun trafiğin olduğu yerler ses kirliliğinin fazla olduğu alanlardır.

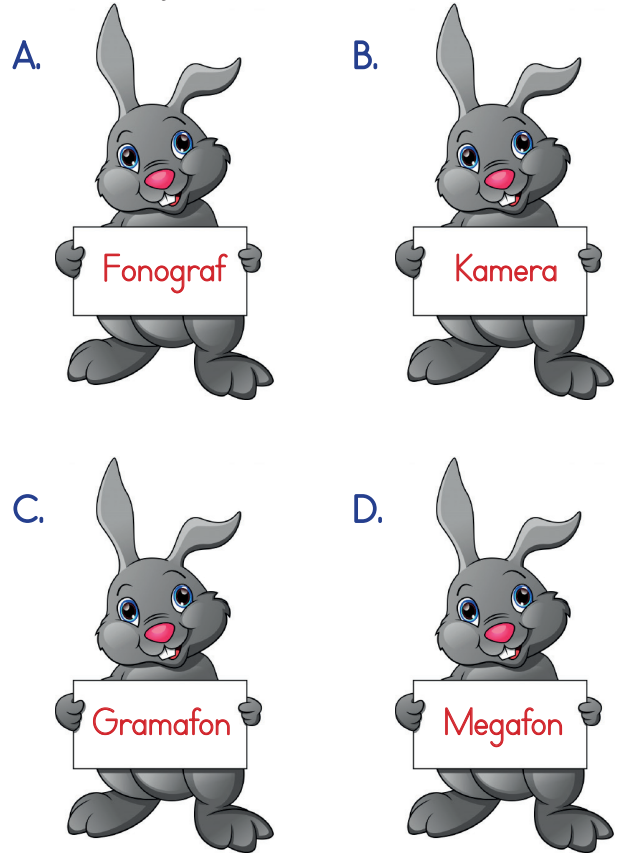
2. Aşağıdaki ses aletlerinden hangisi sağlık alanında kullanılır?



3. Aşağıdaki araçlardan hangisi uyarı amaçlı kullanılan aletlerden birisidir?



4. "Thomas Edison" tarafından icat edilen ve ses teknolojisinin başlangıcı sayılan alet aşağıdakilerden hangisidir?

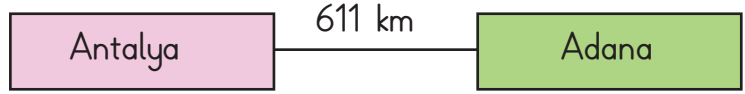
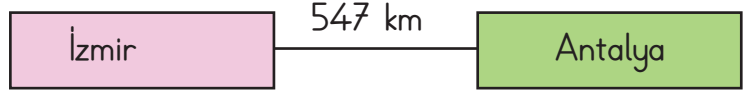
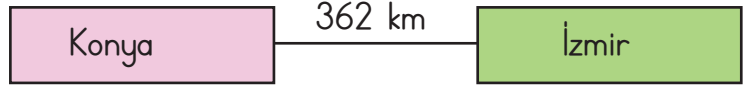
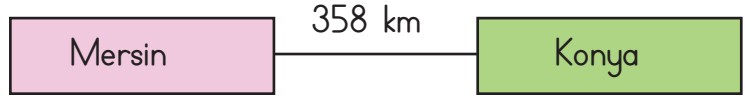


5. Aşağıdaki ifadelerden hangisi yanlıştır?

- A. Megafon sesin şiddetini arttırmaya yarayan bir alettir.
 B. Ses teknolojilerinin gelişmesi ile iletişim araçlarından radyo ortaya çıkmıştır.
 C. Titreşen her cisim ses üretir.
 D. Yüksek sesle müzik çalınan yerlerde ses yalıtımının olması ses kirliliğini önler.



Aşağıda yük taşımacılığı yapan üç tır ve bunların yük taşıdıkları şehirler arası mesafeler verilmiştir.



- 1. tır, yükleri Mersin'den yüklemiş yüklerin bir kısmını Konya'da diğer kısmını İzmir'de indirmiştir.
- 2. tır yükleri Adana'dan yüklemiş yüklerin bir kısmını Antalya'da diğer kısmını ise İzmir'de indirmiştir.
- 3. tır yükleri Antalya'dan yüklemiş yüklerin bir kısmını İzmir'de diğer kısmını ise Konya'da indirmiştir.

Yukarıda verilen bilgilere göre aşağıdaki soruları cevaplayalım.

1. 1. tırın katettiği mesafe ile 2. tırın katettiği mesafenin toplamı kaç km'dir?
 A. 1670 B. 1700 C. 1858 D. 1878
2. 2. tırın katettiği mesafe ile 3. tırın katettiği mesafe arasındaki fark kaç m'dir?
 A. 12500 B. 24900 C. 25000 D. 26000
3. 1. tırın deposu tam dolu iken 200 litre benzin almaktadır. Her 9000 metrede deposundaki benzinin 3 litresi tükenmektedir. Buna göre deposundaki benzini tam bittiğinde gideceği yolun kaç km'si kalır?
 A. 120 B. 150 C. 180 D. 240

TÜRKÇE

1- D

2- C

3- A

4- D

5- D

6- B

MATEMATİK

1- B

2- B

3- D

4- B

5- A

SOSYAL BİLGİLER

1- B

2- B

3- D

4- A

5- C

FEN BİLİMLERİ

1- B

2- B

3- D

4- A

5- B

SORUYA GEL

1- D

2- B

3- A