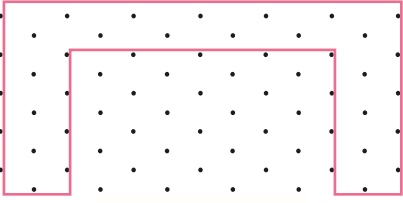
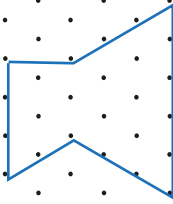
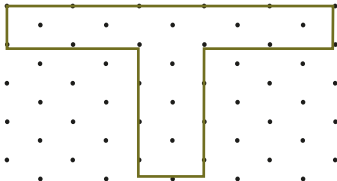
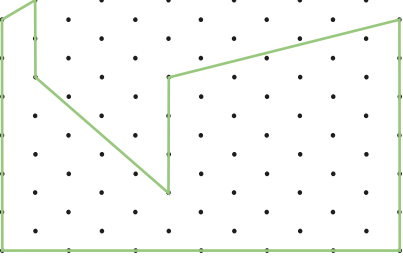
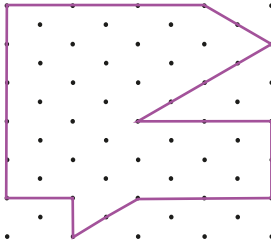
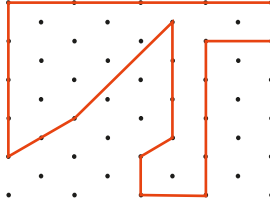
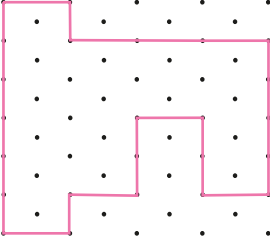
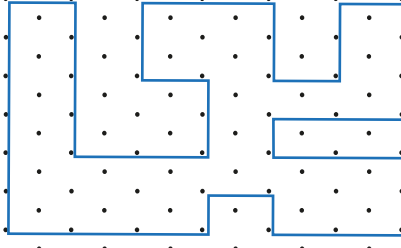
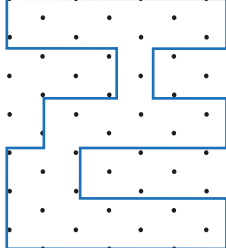
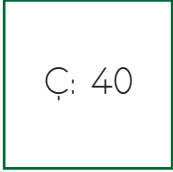


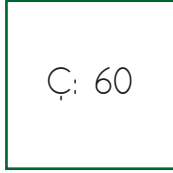


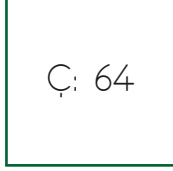

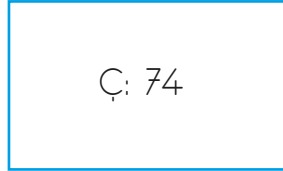


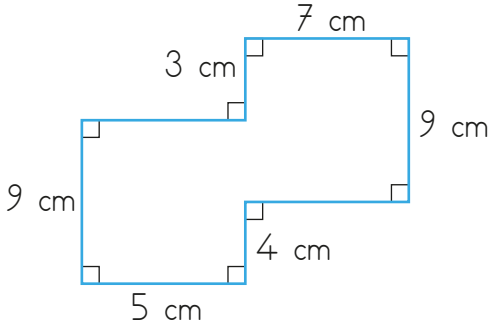
➔ Aşağıdaki şekillerin çevre uzunluklarını bulalım. (iki nokta arası 1 birimdir.)

		
C=	C=	C=
		
C=	C=	C=
		
C=	C=	C=

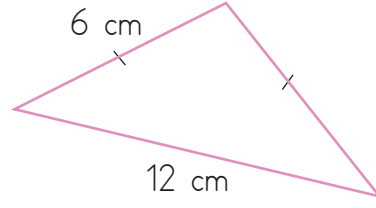
➔ Aşağıdaki çevre uzunlukları verilen karelerin bir kenar uzunluğunu; çevre uzunluğu ve bir kenar uzunluğu verilen dikdörtgenin verilmeyen kenar uzunluğunu bulalım.

		
Kenar: cm	Uzun Kenar: cm	Kısa Kenar: cm
		
Kenar: cm	Uzun Kenar: cm	Kısa Kenar: cm
		
Kenar: cm	Uzun Kenar: cm	Kısa Kenar: cm

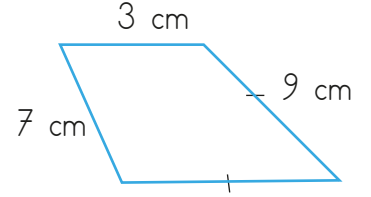
➔ Aşağıda modellenen düzlemsel şekillerin çevre uzunluklarını bulalım.



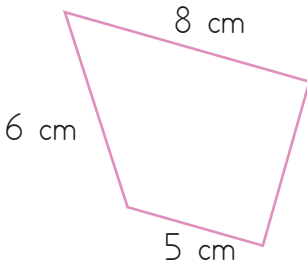
Ç =cm



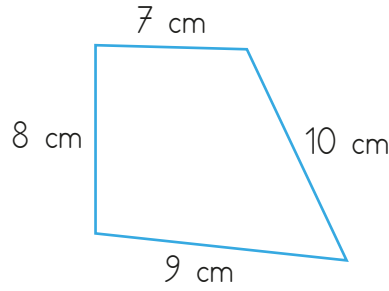
Ç =cm



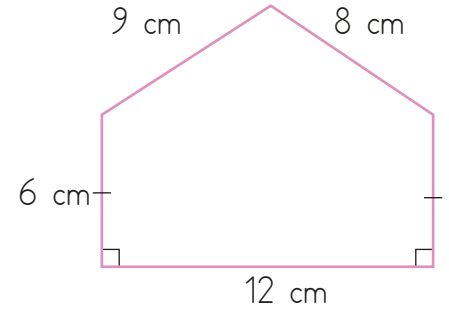
Ç =cm



Ç =cm

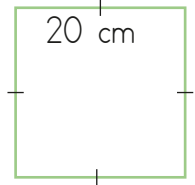


Ç =cm

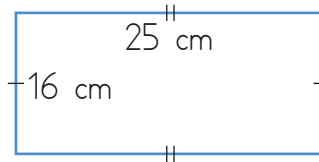


Ç =cm

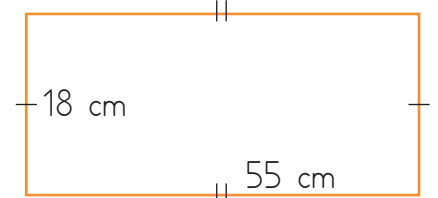
➔ Aşağıdaki düzlemsel şekillerin çevresini hesaplayalım.



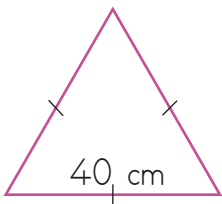
Ç =cm



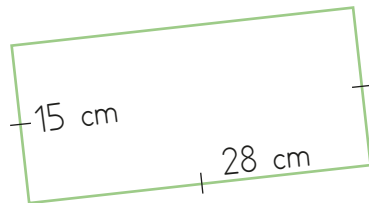
Ç =cm



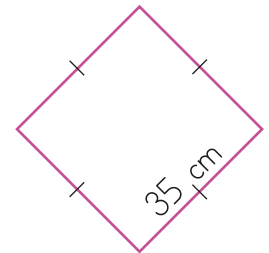
Ç =cm



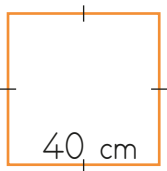
Ç =cm



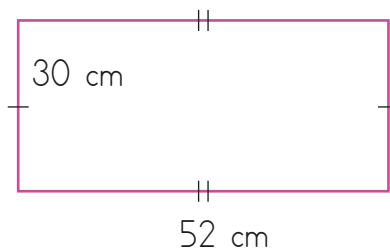
Ç =cm



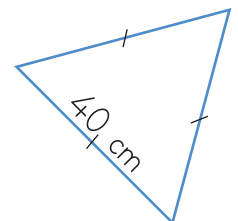
Ç =cm



Ç =cm

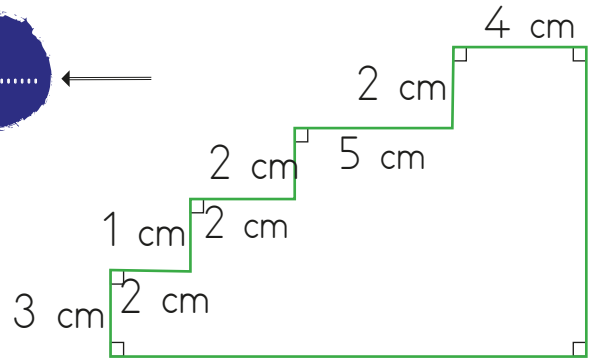
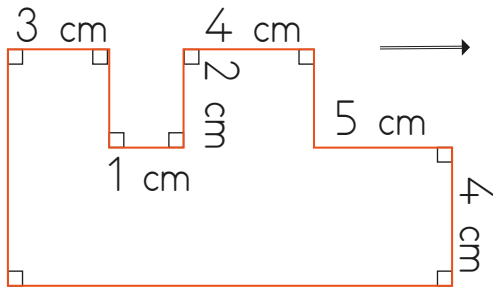
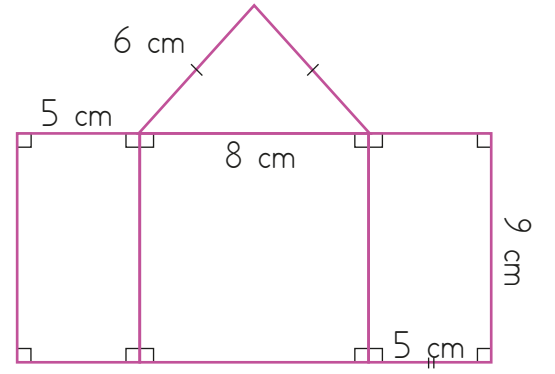
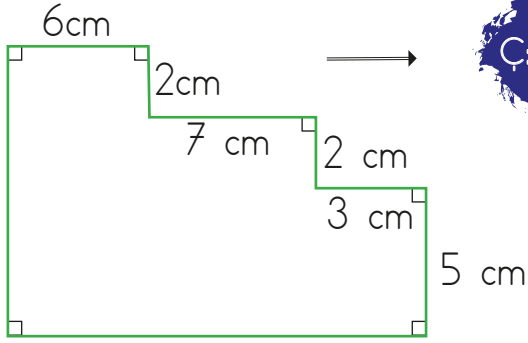


Ç =cm

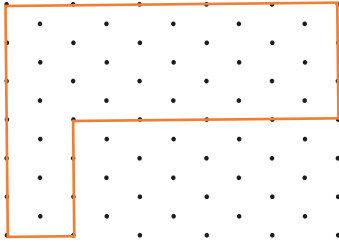


Ç =cm

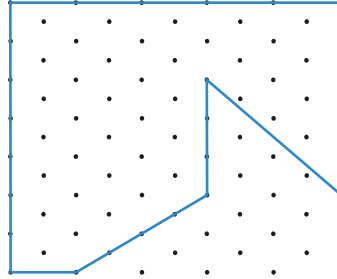
➔ Aşağıdaki düzlemsel şekillerin çevre uzunluklarını dairelere yazalım.



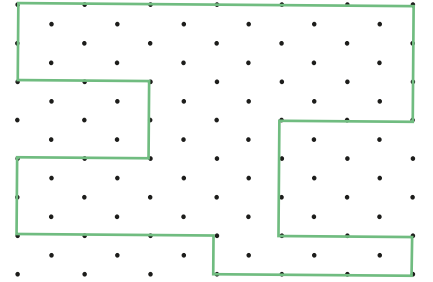
➔ Aşağıdaki şekillerin çevre uzunluklarını bulalım.



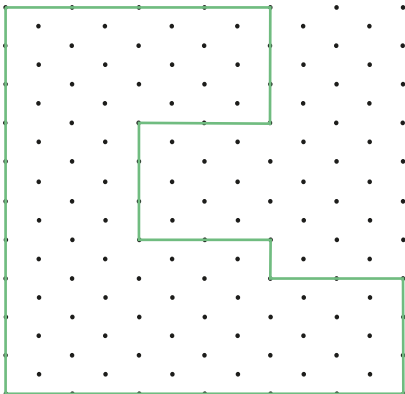
Çevre=br



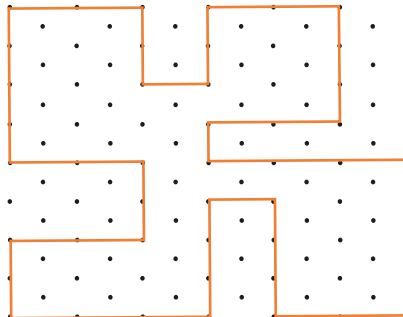
Çevre=br



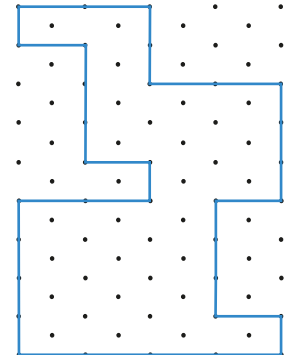
Çevre=br



Çevre=br

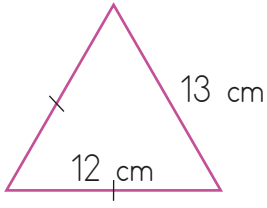


Çevre=br

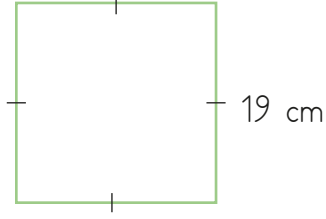


Çevre=br

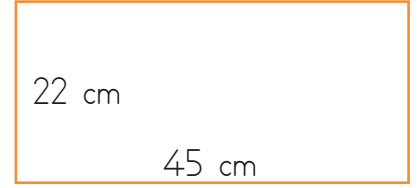
➔ Aşağıdaki düzlemsel şekillerin çevresini hesaplayalım.



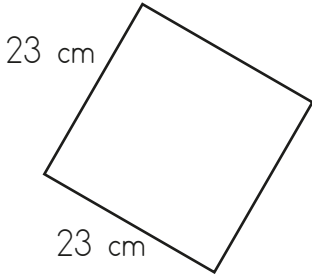
$\Ç = \dots\dots\dots$



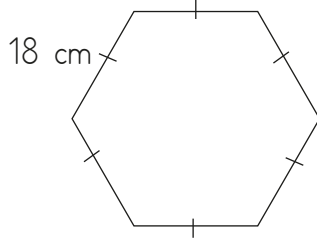
$\Ç = \dots\dots\dots$



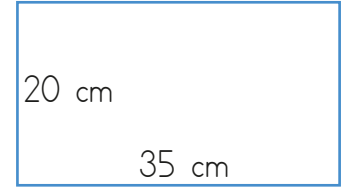
$\Ç = \dots\dots\dots$



$\Ç = \dots\dots\dots$

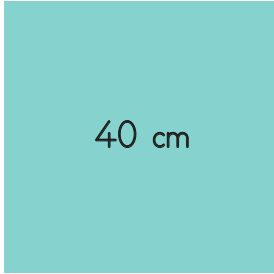


$\Ç = \dots\dots\dots$



$\Ç = \dots\dots\dots$

➔ Aşağıda çevresi verilen düzlemsel şekillerin verilmeyen kenar uzunluklarını yazalım.

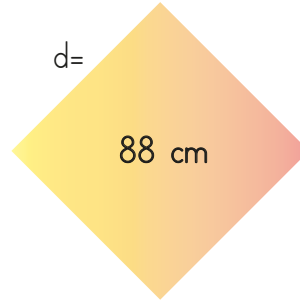


$a =$



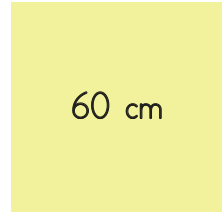
$b =$

$c = 30 \text{ cm}$

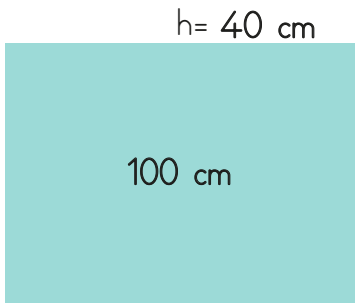


$d =$

$f =$

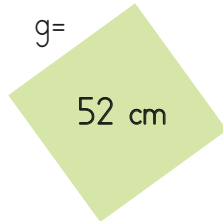


$e =$



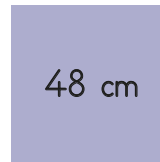
$h = 40 \text{ cm}$

$l =$



$g =$

52 cm



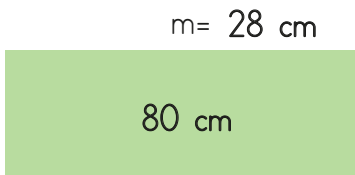
48 cm



$i =$

120 cm

$j = 35 \text{ cm}$



$m = 28 \text{ cm}$

$n =$



$l =$

70 cm

$k = 15 \text{ cm}$