

11. "K < 212 + 589" ifadesinin doğru olması için "K" yerine yazılabilecek en büyük doğal sayı kaçtır?

- A. 800 B. 801 C. 802

12.

-	125	136	188
417		▲	
528	★		■

Yukarıdaki tabloda sembolle gösterilen sayılar kaçtır?

- A. ★ → 403 ▲ → 282 ■ → 340
 B. ★ → 402 ▲ → 281 ■ → 350
 C. ★ → 403 ▲ → 281 ■ → 340

13.

3 6 4	B C A
+ 4 9 7	- C A B
—	—
A B C	

Toplama ve çıkarma işlemlerindeki her harf, bir rakamı göstermektedir. Buna göre çıkarma işleminin sonucu kaçtır?

- A. 484 B. 368 C. 432

14. Küçüğü 264 olan ardışık iki sayının tahmini toplamı kaçtır?

- A. 530 B. 524 C. 520

15. Aşağıdaki varlıklardan hangisi herhangi bir etki olmadan tek başına hareket edebilir?

A.



B.



C.



16. Sallanan hareket → ■

Dönen hareket → ★

Hızlanan hareket → ●

Yukarıdaki hareket türleri sembollerle gösterilmiştir. Aşağıdaki örnek sembollerle eşleştirilirse hangi eşleşme doğru olur?

A. Vantilatör → ■

B. Salıncak → ★

C. Düşen taş → ●

17. Bir varlık zamanla hızını azaltıyorsa hareketi yapıyor demektir.

Yukarıdaki boşluğa hangisi gelir?

A. Hızlanma

B. Yavaşlama

C. Dönme

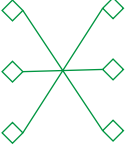
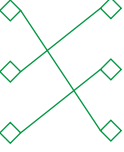
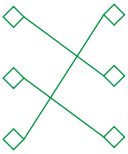
18. Aşağıdakilerden hangisi insanlar arasında sevilip sayılan birinin özelliklerinden değildir?

- A. Yardımsever
- B. Saygılı
- C. Kindar

- 19.
- | | |
|--------|----------|
| Polis | Sağlık |
| Doktor | Hizmet |
| Garson | Güvenlik |

Yukarıdaki meslekler hizmet alanları ile eşleştirilecektir.

Buna göre eşleşme sonrası görünüm nasıl olur?

- A. 
- B. 
- C. 

20. Aşağıdakilerden hangisi arkadaşlık ilişkilerinde dürüst davranan bireylere aittir?

- A. Arkadaşları tarafından sevilir.
- B. Arkadaşlık ilişkileri zarar görür.
- C. Kendilerine olan güvenleri zedelenir.

ADI:

SOYADI:

SINIFI:

PUANI:

1	A	B	C
2	A	B	C
3	A	B	C
4	A	B	C
5	A	B	C
6	A	B	C
7	A	B	C
8	A	B	C
9	A	B	C
10	A	B	C
11	A	B	C
12	A	B	C
13	A	B	C
14	A	B	C
15	A	B	C
16	A	B	C
17	A	B	C
18	A	B	C
19	A	B	C
20	A	B	C